



MERCHANDISING

DESIGN

THE VALUE OF ENERGY

serval tl

COSTAN 
eptarefrigeration

Serval TL, Transforma el espacio



Serval TL,
Transforming space.

Serval TL,
Transforma o espaço



Queso
Cheese
Queijo



Carne
Meat
Carne



Aves
Chicken
Aves



Lácteos
Dairy products
Lácteos




Charcutería
Delicatessen
Charcutaria





Fruta y Verdura
Fruit and Vegetables
Fruta e Verdura



IV Gama
Pre-packed fruit and vegetables
Frutas e vegetais pre embalados

 Un nuevo punto de vista. Líneas suaves y compactas, flexibilidad e innovación tecnológica para el mueble Serval TL, el nuevo semimural para la venta libre servicio de la gama "Forest Ultra" Costan. Su característico diseño, enfatiza la exposición del producto y garantiza su absoluta visibilidad en el interior del punto de venta. Las formas redondeadas se adaptan perfectamente en el espacio, creando un ambiente funcional y capaz de interactuar eficazmente con el consumidor. Además, Serval se beneficia de nuevas e importantes mejoras técnicas que contribuyen a reducir los consumos energéticos.

 A new point of view. With its soft and compact lines, flexibility and technological innovation, Serval TL is the latest wall-mounted, semi-vertical, self-service counter to join the "Forest Ultra" range by Costan. Its characteristic design, emphasises the product display and optimises its visibility inside the sales outlet. The rounded shapes fit perfectly into the space, creating a functional environment that can effectively interact with consumers. Serval also benefits from major new technical improvements which help reduce power consumption

 Um novo ponto de vista. Linhas suaves e compactas, flexibilidade e inovação tecnológica para o móvel Serval TL, o novo semi-mural para a venda livre serviço da linha "Forest Ultra" Costan. Seu característico desenho, enfatiza a exposição do produto e garante a sua absoluta visibilidade no interior do ponto de venda. As formas arredondadas adaptam-se perfeitamente no espaço, criando um ambiente funcional e capaz de interatuar eficazmente com o consumidor. Além disso, Serval beneficia-se com as novas e importantes melhoras técnicas que contribuem para reduzir os consumos energéticos.

360° de visibilidad

Stylish display
360° de visibilidad



Serval TL, gracias a su línea compacta, permite a la vista extenderse por todo el punto de venta, optimizando y valorizando los espacios. Su ideal composición en isla no crea barreras e, incluso en ambientes de pequeñas dimensiones, garantiza una exposición con estilo. El diseño, proporcionado, delicado y elegante, exalta los productos expuestos en su interior, invitando al consumidor a satisfacer sus deseos de compra.

The compact lines of Serval TL allow customers to see the rest of the sales outlet, thus optimising and adding value to spaces. Its island layout does not create barriers and, also in smaller locations, guarantees a stylish display. The proportioned, delicate and accurate design, adds value to the products on display and invites consumers to satisfy their purchase desires.

Serval TL, graças a sua linha compacta, permite que o olhar extenda-se por todo o ponto de venda, optimizando e valorizando os espaços. Sua ideal composição em forma de ilha não cria barreiras e, inclusive nos ambientes de pequenas dimensões, garante uma exposição com estilo. O desenho, proporcionado, delicado e elegante, enfatiza os produtos expostos no seu interior, convidando ao consumidor a satisfazer os seus desejos de compra.

El valor de la energía

The value of energy
O valor da energia



Serval TL se presenta con un aerúlica completamente renovada para obtener las máximas prestaciones; gracias a la unificación de la temperatura de evaporación de los muebles que garantiza mejores prestaciones a la central frigorífica, se obtiene un ahorro real del TEC (Total Energy Consumption) del 20%.

Serval TL features a totally renewed air distribution system which sets out to maximise performance: partly thanks to the alignment of the counter evaporation temperature which guarantees improvements in performance of the refrigeration unit, a real saving in TEC (Total Energy Consumption) of 20% can be achieved.

Serval TL apresenta-se com uma aerúlica completamente renovada para obter as máximas prestações; graças à unificação da temperatura de evaporação dos móveis que garante as melhores prestações à central frigorífica, obtém-se uma poupança real do TEC (Total Energy Consumption) do 20%.



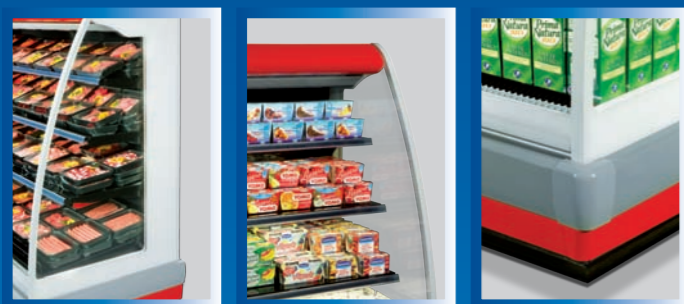
El estudio realizado sobre la ubicación de la entrada de aire en el nuevo modelo Serval, ha permitido optimizar el flujo al interno del mueble, aumentando así los niveles de eficiencia y eficacia.

The study performed on the location of the air delivery duct of the new Serval model made it possible to optimise flow inside the counter, thus increasing levels of efficiency and effectiveness.

O estudo realizado sobre a ubiqação da entrada de ar no novo modelo Serval, permitiu optimizar o fluxo de ar que entra no móvel, aumentando dessa forma os níveis de eficiência e eficácia.



-20%



El lateral panorámico, realizado en cristal templado y caracterizado por formas esbeltas, garantiza una óptima visibilidad desde todos los ángulos. La cornisa sutil y redondeada, desaparece, facilitando la visión del consumidor. El nuevo parachoques se caracteriza por un diseño elegante y una gran robustez estructural.

The panoramic end wall, made from safety glass and featuring harmonious forms, offers excellent visibility from all directions. The rounded and slender surround disappears so as not to block the view of the products. The new bumper features an elegant design and great structural strength.

O lateral panorâmico, realizado em cristal templado e caracterizado por formas esbeltas, garante uma óptima visibilidade desde todos os ângulos. A cornija sutil e arredondada, desaparece, facilitando a visão do consumidor. O novo parachoques caracteriza-se por um desenho elegante e uma grande robustez estrutural.

Datos Técnicos

Technical data
Dados Técnicos



La gama de productos Serval incluye las versiones Narrow y Large, todas ellas caracterizadas por el mínimo espacio ocupado en el suelo y los grandes volúmenes expositivos, garantizados además por la nueva posición de la entrada de aire, que permite aprovechar completamente el primer estante.

The Serval product range comprises the Narrow and Large versions, all featuring minimum occupation of floor area and maximum display volumes, also guaranteed by the new position of the air delivery duct which allows the bottom shelf to be fully exploited.

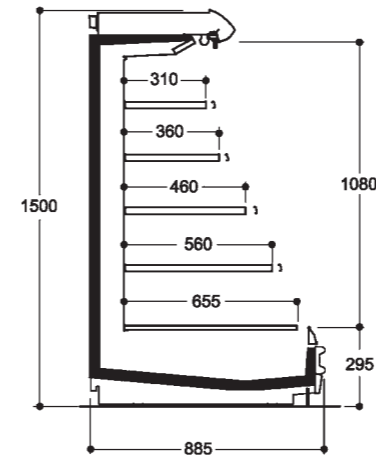
A linha de produtos Serval inclui as versões Narrow e Large, todas elas caracterizadas pelo mínimo espaço ocupado no chão e os grandes volumes expositivos, garantidos também pela nova posição da entrada de ar, que permite aproveitar completamente o primeiro estante.

SERVAL TL							
	L mm	1250	1875	2500	3750	MT2000	MT2310
Model	Narrow	•	•	•	•	•	•
	Large	•	•	•	•	•	•
Superficie expositiva m ² Display area m ² - Auslagenfläche m ² Superficie expositiva m ²	Narrow	1,5	2,25	3	4,5	2,25	2,59
	Large	1,69	2,53	3,37	5,06	2,53	2,92
Espacio ocupado en planta m ² Floor space occupancy m ² - Stellfläche m ² Espaço ocupado na planta m ²	Narrow	1,1	1,65	2,2	3,30	1,77	2,04
	Large	1,3	1,95	2,6	3,9	2,08	9,36
Espeor lateral mm - End thickness mm - Espessura lateral mm	30 (+35 Parachoques); 30 (+35 bumper rail); 30 (+35 Parachoques);						

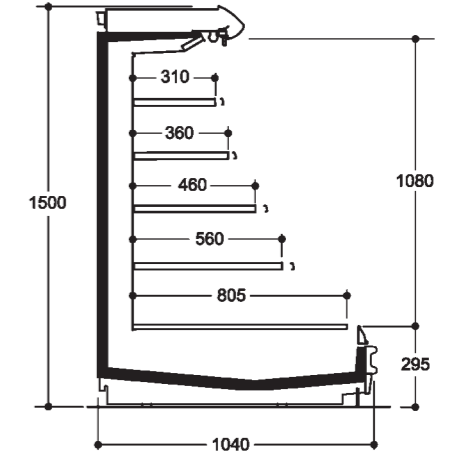
Configuraciones

Configuration
Configurações

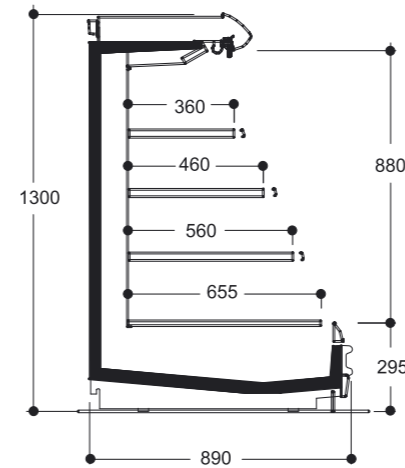
• SERVAL TL H15 Narrow



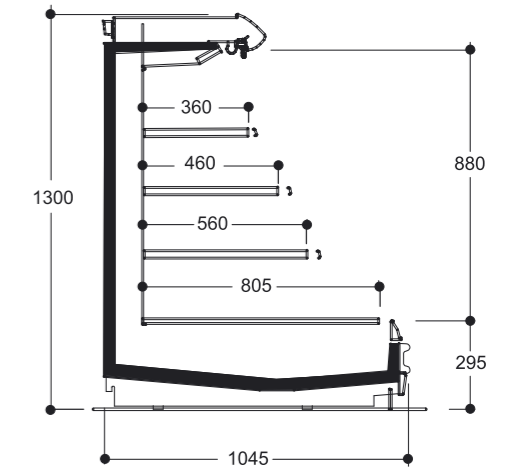
• SERVAL TI H15 Large



• SERVAL TL H13 Narrow



• SERVAL TL H13 Large



Accesorios • Accesories • Acessórios



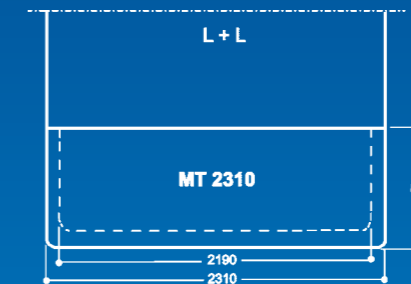
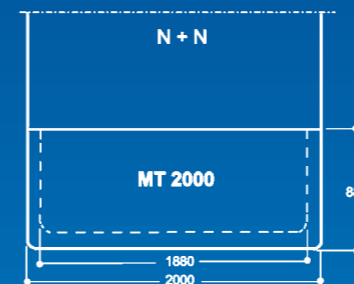
Baranda de alambre
Wire Riser
Gradil de arame



Rejilla de fondo
Chest grid
Grelha de fundo



Divisor de estantes o bandejas
Chest and shelf divider
Divisor de estantes ou bandejas



Punteras
Head cases
Ponteiras

Ecopolítica

With you today and tomorrow

ECO PRODUCCIÓN - producimos en fábricas distribuidas por Europa, Asia y Sud América para garantizar proximidad al cliente y reducir los costes de transporte.

NUESTRA ECO INVESTIGACIÓN Y DESARROLLO - gracias a nuestro Centro de Innovación integramos las tecnologías más avanzadas para obtener la mayor eficiencia de nuestros productos.

NUESTRA ECO TECNOLOGÍA - somos líderes en tecnología libre de HFC con más de 50 instalaciones en Europa funcionando con CO₂ en ciclo transcrito.

NUESTRAS ECO COMPRAS - prestamos atención al ciclo de vida de los componentes favoreciendo el trato con los proveedores locales.

NUESTRO ECO MARKETING - somos los partners ideales para acompañar clientes y asociaciones hacia la "eco tienda" del futuro.

OUR ECO PRODUCTION - we manufacture in Western Europe, Asia and South America factories for minimum transport.

OUR GREEN R&D - our Innovation Centre integrates the latest technologies to meet energy savings requirements.

OUR ECO TECHNOLOGY - leader in zero HFC technology, with more than 50 CO₂ transcritical systems installed in Europe.

OUR GREEN PURCHASES - consider the life-cycle benefits when buying components. We also favour local suppliers.

OUR ECO MARKETING - we accompany our clients and industry associations with the "eco stores" of the future.

Epta Argentina S.A. se reserva el derecho de introducir modificaciones sin previo aviso.

ARGENTINA*: EPTA ARGENTINA S.A.

Ovidio Lagos 6753 - S2011MZD Rosario, Argentina
Tel. (54-341) 461-5000 - Fax (54-341) 462-6094
info@costanargentina.com - www.costan.com

COLOMBIA*: EPTA ANDINA S.A.

Zona Franca - Bodega 6, Módulo 5 al 7 - Barranquilla
Colombia - A.A. 2088 - Tel/Fax: +57 (5) 3722256

ITALIA*: COSTAN S.p.A.

Via degli Alpini, 14 - 32020 Limana (BL)
Tel. +39 0437-9681 (r.a.) - Fax +39 0437-967434
e-mail: info@costan.com - www.costan.com

FRANCIA*: BONNET NÉVÉ S.A.

41, bd. de la République - 78400 CHATOU (FRANCE)
Tel. +33 01 34 80 80 80 - Fax +33 01 34 80 80 70
www.bonnetneve.com

GRAN BRETAÑA*: GEORGE BARKER & CO (LEEDS) LTD.

Highfield Works Highfield Road Bradford BD10 - 8RF
Tel. +44 (0)1274-703200 - Fax. +44 (0)1274615916

CHINA*: EPTA (QINGDAO) RETAIL EQUIPMENT CO, LTD.

The Jiaozhou Bay New Industrial zone - Shibe District, Qingdao, China
Tel. + 86 (0) 532-87838558 - Fax + 86 (0) 532-87838007

ALEMANIA: EPTA DEUTSCHLAND GmbH

Ludolf-Krehl-Strasse 7-11 - D-68167 Mannheim
DEUTSCHLAND
Tel. +49 (0)6 21 12 81 0 - F. +49 (0)6 21 12 81 100

ESPAÑA: EPTA IBERIA S.A.:

Parc d'Activitats Econòmiques
C/Lleida, 35 - 08500 VIC/BARCELONA
Tel. +34 93 8867711 - Fax +34 93 8867710

E.A.U.: COSTAN MIDDLE EAST - EPTA GROUP

Building 10 - Suite 143, Dubai Media City - P.O. BOX 76208 - Dubai (EAU)
Tel. +971 43903615 - Fax: +971 4 3903616

SINGAPUR: EPTA S.E.A (South-East Asia)

Pte Ltd175 Kaki Bukit Avenue 1, # 03-01 Singapore 416022
Tel. +65 844 0004 - Fax +65 6844 2224
e-mail: emailhost@epta-sea.com.sg

RUSIA: COSTAN RUSSIA: Russian representative

office 121069 Moscow, Russia Novinskyi boulevard 20A, building 3-6, offi ce113
Tel/Fax +007 095-252-7794 - e-mail: info@costan.ru

TURQUÍA*: EPTA ISTANBUL

Avrupa Serbest Bolgesi 110 Ada 14 Parsel Velimese 59880 Corlu - Tekirdag - Turkiye
Tel. +90 282 6911190

* Sitios Productivos
* Product Site
* Sítios Produtivos



www.costan.com



www.eptarefrigeration.com